



# Formsteine-Set für KÖB Pyrot\* / Vitoflex 300-RF\*

Für den optimalen und effizienten Betrieb Ihrer Anlage



Die feuerfesten Formsteine in der Brennkammer spielen eine entscheidende Rolle beim Schutz des Kessels und erfordern daher eine regelmäßige Kontrolle sowie gegebenenfalls einen Austausch. Zu diesem Zweck wurden spezielle Sets zusammengestellt, die alle relevanten Formsteine sowie das benötigte Zubehör beinhalten, um einen reibungslosen Austausch zu gewährleisten und die Effizienz Ihrer Anlage langfristig zu sichern.

	Vorne	Sockel	Sturz	Erster Ring	Kesseltür
<b>100 kW</b>	2001.2400	2001.2388	2001.2394	2001.2538	2001.3704
<b>150 kW</b>	2001.2401	2001.2389	2001.2395	2001.2539	2001.3704
<b>220 kW</b>	2001.2402	2001.2390	2001.2396	2001.2540	2001.3705
<b>300 kW</b>	2001.2403	2001.2391	2001.2397	2001.2541	2001.3705
<b>400 kW</b>	2001.2404	2001.2392	2001.2398	2001.2542	2001.3706
<b>540 kW</b>	2001.2405	2001.2393	2001.2399	2001.2543	2001.3706

Jedes Set beinhalten jeweils alle nötigen Isoliermatten, Halterungen, Zuschnitte etc. für die Montage.



Besuchen Sie  
unseren Webshop

© 2025 - Nachdruck, auch auszugsweise, nicht gestattet.

\* Pyrot und Pyrotec sind eingetragene Marken der MAWERA Holzfeuerungsanlagen GmbH.

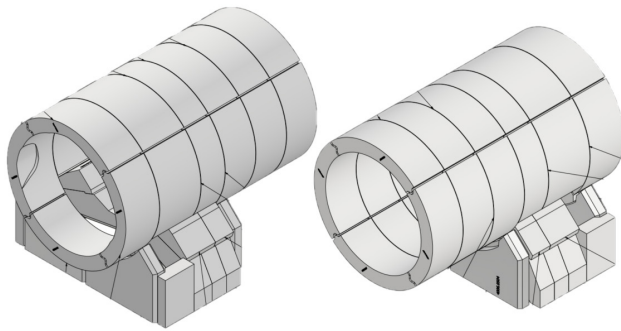
\* Vitoflex und Vitoligno sowie Viessmann sind eingetragene Marken der Viessmann Group GmbH & Co. KG bzw. ihrer Gruppengesellschaften.

Alle KÖB Markenzeichen werden verwendet mit freundlicher Genehmigung der KÖB Holzheiztechnik e.K. / www.kob.cc

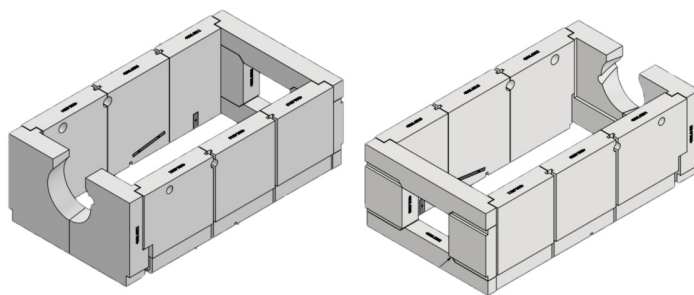
Wir behalten uns im Sinne der Produktentwicklung technische Änderungen jederzeit vor. Alle Abbildungen sind Beispiele. 01.01.2025

# Formsteine-Set 100 - 540 kW

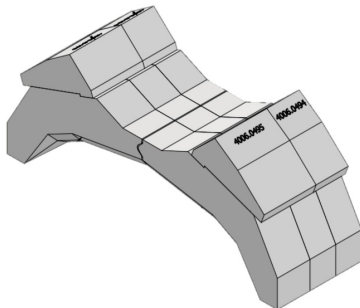
## Vorne



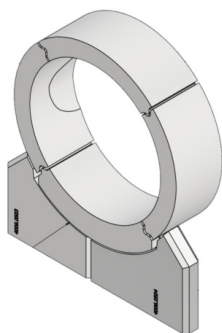
## Sockel



## Sturz



## Erster Ring



## Kesseltür



© 2025 - Nachdruck, auch auszugsweise, nicht gestattet.

\* Pyrot und Pyrotec sind eingetragene Marken der MAWERA Holzfeuerungsanlagen GmbH.

\* Vitoflex und Vitoligno sowie Viessmann sind eingetragene Marken der Viessmann Group GmbH & Co. KG bzw. ihrer Gruppengesellschaften.

Alle KÖB Markenzeichen werden verwendet mit freundlicher Genehmigung der KÖB Holzheiztechnik e.K. / [www.kob.cc](http://www.kob.cc)

Wir behalten uns im Sinne der Produktentwicklung technische Änderungen jederzeit vor. Alle Abbildungen sind Beispiele. 01.01.2025

**Schmid GmbH energy solutions**

Holzriedstrasse 2 | 6960 Wolfurt | Österreich

+43 (0)5574 93089-0 | [info.wolfurt@schmid-energy.com](mailto:info.wolfurt@schmid-energy.com) | [schmid-energy.at](http://schmid-energy.at)

**SCHMID**  
energy solutions